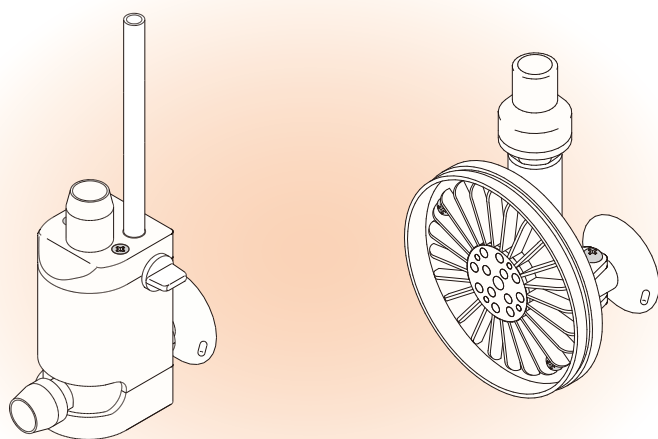


セパレート入出水ユニット

浴室内設置型24時間風呂専用

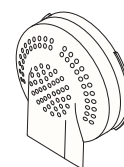
標準付属の一体型泡出しユニットを取付できない浴槽でも
 お好みの位置に取付できます。
 ふき出しユニットと吸い込みユニットが分かれているので
 お手入れカンタン。



希望小売価格 15,000 円 (税込 16,500 円)

※取付する場合、シリコンホース、ホース連結管、樹脂エルボ等が必要になります。
 詳しくは、お買い上げの販売店にご相談ください。

- トップフィルターセットは、本体に標準付属しているものを使用してください。
- 現在ご使用のトップフィルターセットの種類により、取付できない場合があります。その際は、対応トップフィルターセットもお買い求めください。

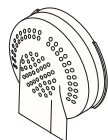


取付できます

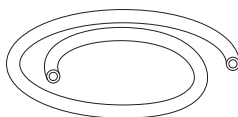


取付できません

別売品



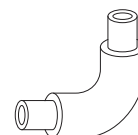
トップフィルターセット (1 個)
 希望小売価格 4,000 円 (税込 4,400 円)



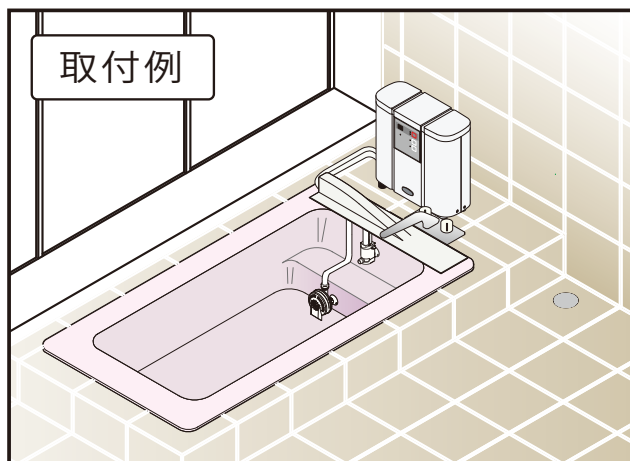
シリコンホース (1m)
 希望小売価格 4,500 円 (税込 4,950 円)



ホース連結管 (1 個)
 希望小売価格 50 円 (税込 55 円)



樹脂エルボ (1 個)
 希望小売価格 120 円 (税込 132 円)



入出水ユニットの取付方法

- ①一体型の泡出しユニットからシリコンホースを取り外す。
 - ②吸い込みユニット側のシリコンホースに吸い込み延長ホースを取付する。
 - ③2本のシリコンホースにふき出しユニットと吸い込みユニットを取付する。
- ※左側が入水、右側が出水のホースです。

